

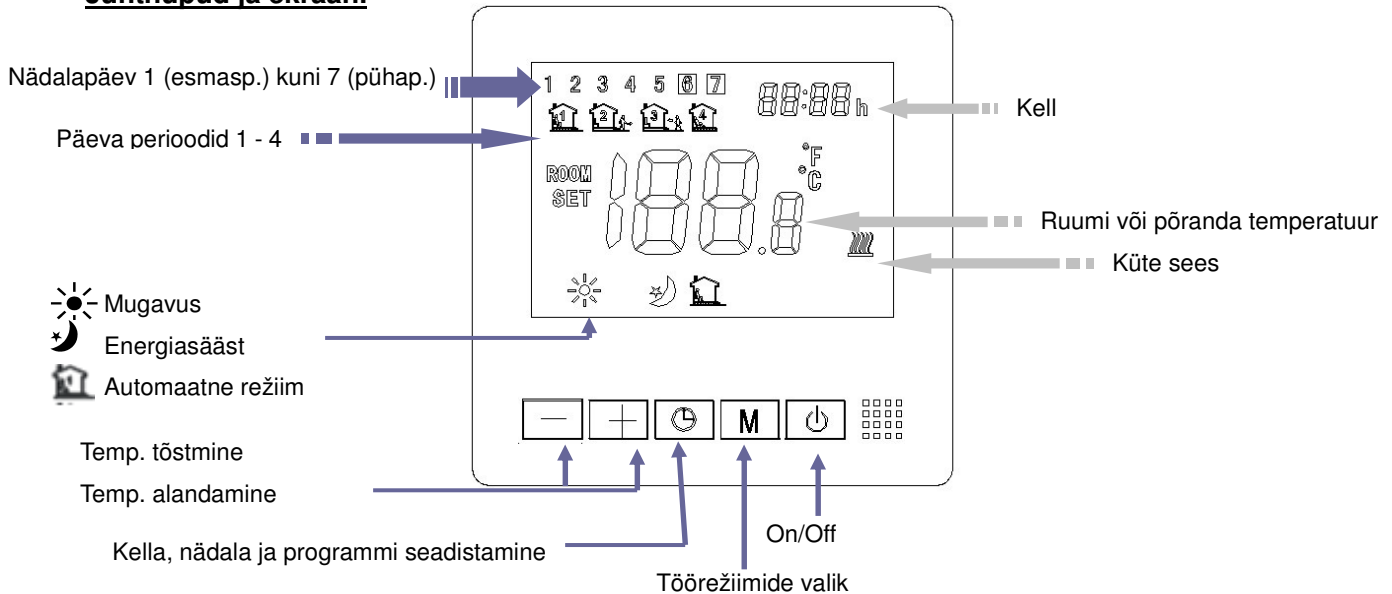
Küttetermostaadi Heber HT-116 kasutus- ja paigaldusjuhend.

- Muudetav NO või NC seadistus võimaldab kasutamist nii elektri kui vesipõrandakütte süsteemides.
- Kolm erinevat töörežiimi.
- Automaatrežiimis eraldi seadistatavad 5 +1+1 päeva.
- Süvispaigaldus.
- Kell.

Spetsifikatsioon.

Toide:	24V	Põrandaandur:	NTC 10K Type: 3950
Energia kulu:	2 W	Mõõtetäpsus:	±0.5 °C (mõõtesamm 0.5 °C)
Korpus:	ABS + mittesüttiv plastik	Kaitseklass:	IP30

Juhtnupud ja ekraan.



Termostaadi esmane seadistamine.

Väljalülitatud termostaadi seadistuste menüüsse pääsemiseks hoidke 3 sekundi jooksul samaaegselt all "M" –nuppu ning "+" –nuppu, kuni kuvatakse menüü nr. 1. Iga järgnev "M" –nupu vajutus viib edasi järgmisesse menüüsse.

Menüü number	Tegevus	Valik "+" ja "-" nuppudega	Menüü number	Tegevus	Valik "+" ja "-" nuppudega
01	Ruumianduri kalibreerimine.	-8 °C ~8 °C	09	Seadete taastamine.	rS
02	Maksimaalse seadistatava temperatuuri piir.	5 °C ~80 °C	10	Külmumiskaitse, termostaat ei lase temperatuuril madalamale langeda.	5 °C ~15 °C
03	Minimaalse seadistatava temperatuuri piir.	5 °C ~80 °C	12	Kontakti normaalasendi valik.	NC (normaalasend kontakt kinni) NO (normaalasend kontakt lahti – eelseadistatud)
06	Temperatuurianduri valik.	ROOM (ruumi), FLOOR (põranda) või ROOM ja FLOOR samaaegselt.			

NO – mõõdetava temperatuuri alanemisel allapoole seadistatud temperatuuri, kontakt sulgub ja annab toite kütteahela klemmidele nr. 3 ja 4.

NC – mõõdetava temperatuuri alanemisel allapoole seadistatud temperatuuri, kontakt avaneb ja katkestab toite kütteahela klemmidele nr. 3 ja 4.

Põranda ülekuumenemise kaitse temperatuuri seadistamine.

Põranda ülekuumenemise kaitse kasutamiseks tuleb eelnevalt valida menüüst nr. 06 põranda- ja ruumianduri samaaegne kasutamine. Põranda ülekuumenemise kaitse temperatuuri on võimalik seadistada vahemikus 20 °C ~ 80 °C. Seadistamiseks hoidke all "M"-nuppu, kuni ekraanile ilmub põranda ülekuumenemise kaitse temperatuur, mida saab muuta "+" ja "-" nuppudega. Seadistades põranda maksimaalset temperatuuri, järgige põrandakattematerjali tootja soovitusi.

Küttetermostaadi Heber HT-116 kasutus- ja paigaldusjuhend.

Töörežiimide valik.

Töörežiimi valimiseks vajutage järjest "M" –nuppu, ekraanile ilmuvad järgmised kujundid: mugavus-☀️, energiasäästu-🌙 ja programmeeritav režiim 🏠.

Kella, päeva ja programmeeritava režiimi seadistamine.

Kella ja 5+1+1 päevade programmi seadistamise menüüsse pääsemiseks hoidke 5 sekundi jooksul all "⌚" nuppu.

1) Esmalt kuvatakse kellaaja ja nädalapäeva seadistamise vaade. Vilkuvaid minuteid saab muuta "+" ja "-" nuppude abil, iga ühekordne "⌚"-nupu vajutus kinnitab eelmise seadistuse ja viib edasi järgmisse seadistusse – minutid → tunnid → nädalapäev.

2) Järgmise "⌚"-nupu vajutusega liigutakse edasi programmeeritava režiimi programmeerimise menüüsse.

Nädal on jagatud kolmeks ööpäevade grupiks 1) esmaspäev-reede 2) laupäev 3) pühapäev – need grupid tuleb programmeerida eraldi. Viite esimest nädalapäeva ei ole võimalik erinevalt ehk ühe päeva kaupa programmeerida – need ööpäevad töötavad sarnaselt. Ööpäevad on jagatud neljaks perioodiks, millede algusaegu on kellaajaliselt võimalik seadistada ning nendel perioodidel kehtivaid temperatuure on samuti võimalik seadistada.

Selles menüüs kuvatakse esmalt esimese viie ööpäeva grupp ning seadistada tuleb ainult üks ööpäev, mille sarnaselt kõik 5 ööpäeva tööle hakkavad – seadistamisel toimib ühekordne "⊕" – nupu vajutus kinnituseks ning edasiliikumiseks. Esmalt kuvatakse esimese perioodi alguse kellaage, mida on võimalik muuta sarnaselt algse kellaaja seadistamisele, järgmise "⌚"-nupu vajutuse järel kuvatakse sama perioodi temperatuur, mida on võimalik muuta kasutades "+" ja "-" nuppe. Seadistades mingi perioodi algusaega või temperatuuri on ekraanil kuvatud maja-märk ning selle keskel perioodi number. Olles seadistanud esimese ööpäevade grupi perioodid, liigutakse edasi laupäevase ööpäeva seadistamisse ja seejärel pühapäevase ööpäeva seadistamisse. Peale pühapäeva seadistamist edasi liikudes ollakse tagasi normaalolekus.

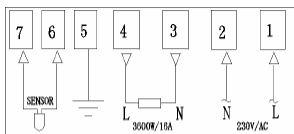
NB! Ööpäeva nelja perioodi algusaegu seadistades tuleb meeles pidada, et ööpäev algab kellaajaga 00:00.

NB! Kui soovite kütte mingiks perioodiks välja lülitada, seadistage perioodi temperatuuriks +5°C mis on madalaim seadistatav temperatuur.

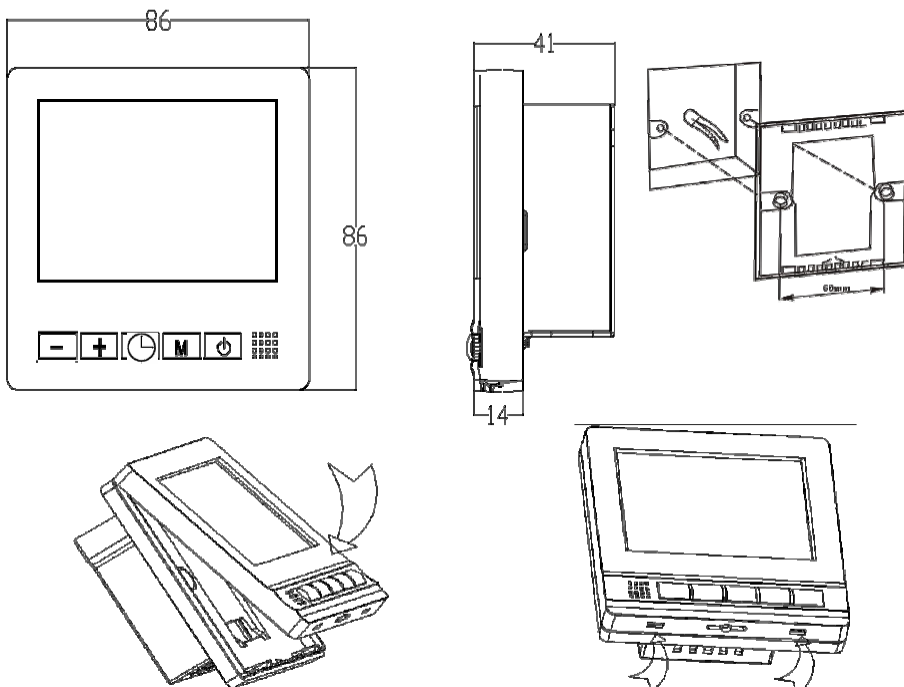
All olev tabel on illustratiivne ja kirjeldab programmeeritava režiimi menüü ja seadistuste ülesehitust.

Ööpäeva perioodid >								
Ööpäevade grupid	algus	°C	algus	°C	algus	°C	algus	°C
12345 esmasp.- reede	8:00	25°C	11:30	26°C	17:00	25°C	20:00	27°C
6 laupäev	9:00	24°C	12:30	25°C	18:00	25°C	22:00	27°C
7 pühapäev	9:00	24°C	12:00	25°C	18:00	25□	22:00	27□

Ühendamine.



Möödud ja paigaldamine.



Küttetermostaadi Heber HT-116 kasutus- ja paigaldusjuhend.



Tähelepanu: ELEKTRILÖÖK VÕIB OHUSTADA ELU JA TERVIST. Lülitage välja elektrivool enne ühendamist ja veenduge et süsteem ei oleks voolu all. Seadet tohib paigaldada ainult vastavalt kvalifitseeritud elektrik.

Paigaldus.

Kui kasutate termostaati ruumiandurina, siis tuleks paigalduskõrgus valida vahemikus 80 kuni 150 cm.. Vältida termostaadi paigaldust välisseina siseküljele, samuti tuleb vältida otsese päikesepaiste pealepaistmist ja paigaldust seinale, millele paistab otsene päikesepaiste. Lahtikäivatest uuest-akendest tuleks andur paigaldada vähemalt 50 cm kaugusele, et vähendada õhuliikumise mõjusid. Paigaldamisel niisketes ruumidesse tuleb järgida kehtestatud eeskirjasid. Paigalduse ja elektriühendused peab tegema selleks vastavat pädevust ja kogemust omav isik.

- kohustuslik on kasutada rikkevoolukaitset
- kontrollida rikkevoolukaitsme vastavust (võimsus, kaitseklass jne.)
- kontrollida kaitsme vastavust kütteelemendi ja kogu grupi tarbimisvõimsusele
- kontrollida termostaadi vastavust kütteelemendi võimsusele
- kontrollida elektrikaablite vastavust kütteelemendi võimsusele
- teha teostusjoonised

Põrandaanduri paigaldamine.

Põrandaandur tuleb paigaldada installatsioonitorusse, installatsioonitoru paigaldatakse alates termostaadist kuni põrandasse küttekaabli või küttestoru avatud loogete vahele vähemalt 0,5 m kaugusele seinast või põranda keskele. Põrandas asuv installatsioonitoru lõpuots tuleb sulgeda ja tõsta küttekaablist kõrgemale põrandapinna lähedusse.

Enne paigaldust tuleb kontrollida põrandaanduri takistust, samuti peale paigaldust. Põrandaanduri takistused vastavatel temperatuuridel on: 5^o≈25 396Ω. 10^o≈19 914 Ω. 20^o≈12 504 Ω. 25^o≈10 000 Ω. 30^o≈8 049 Ω. 40^o≈5 314 Ω. Mõõtetulemused tuleb säilitada koos paigaldajapoolse kaetud tööde aktiga.

Garantii.

Termostaadil on töökindluse osas üldine 2 aastane garantii vastavalt kehtivale seadusandlusele. Garantii kehtivuse eelduseks on paigaldus ja kasutusjuhiste järgimine ja nõuetekohane dokumenteerimine vastavalt käesolevale juhendile. Garantiiiperiood algab toote ostukuupäevast.

Garantii kehtivuse eeldusteks on:

- teil on olemas korrektselt dokumenteeritud paigaldusdokumendid, kust selgub kõik nõutud info ja mõõtmistulemused;
- ostutseki olemasolu;
- paigalduse ja elektriühendused on teostanud selleks pädev isik;
- olete järginud kõiki nõudeid mis on toodud käesolevas kasutusjuhendis;
- toodet on kasutatud sihipäraselt ja vastavalt kasutusotstarbele;

Võimalike vigade ilmnemisel paigalduse käigus (näiteks normidest kõrvalekalduvad mõõtmistulemused) tuleb edasine töö lõpetada ja selgitada võimalik vigade põhjus. Probleemide ja vigade puhul, mis võivad olla põhjustatud tootja poolt ja mis võiksid kuuluda garantii alla tuleb pöörduda Teile toote müünud isiku poole.

EN 61000 – 6 – 3 : 2007

EN 61000 – 3 – 2 : 2006

EN 61000 – 3 – 3 : 1995 + A1: 2001 + A2: 2005

EN 61000 – 6 – 1: 2007

Maaletooja: OÜ SATCOM, Helgi tee 5, Peetri küla,
Rae vald info@satcom.ee

